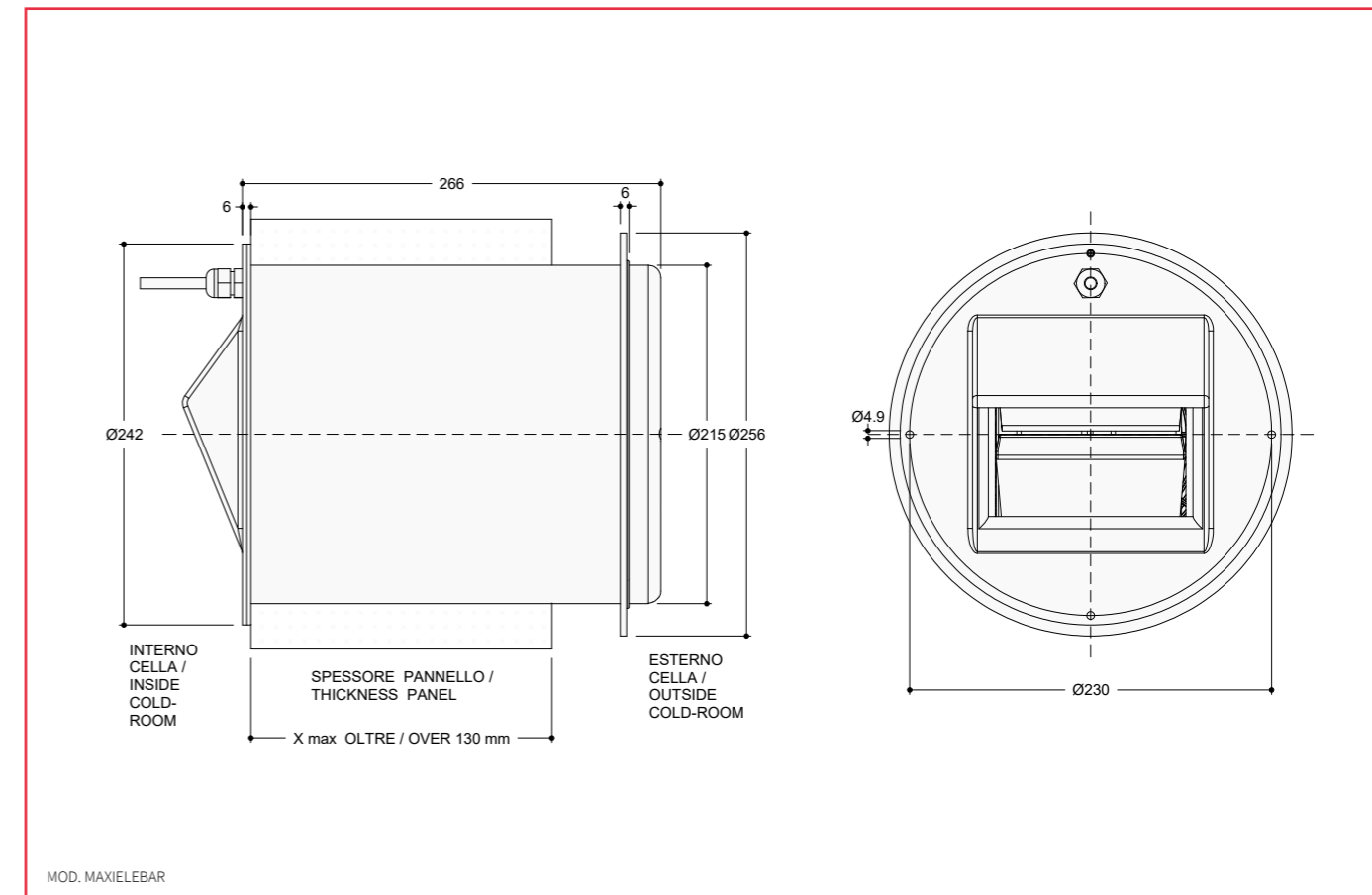


VALVOLE DI COMPENSAZIONE MAXIELEBAR COMPENSATING VALVES MAXIELEBAR



VALVOLE DI COMPENSAZIONE SERIE ELEBAR

Lo scopo principale delle valvole di compensazione è quello di mantenere equilibrate le pressioni interne/esterne alla cella frigorifera. Tali variazioni si verificano periodicamente in coincidenza con le varie fasi di sbrinamento e con l'apertura e chiusura della porta. Il mancato utilizzo della valvola compensatrice può comportare i seguenti inconvenienti:

- brusca apertura della porta con conseguente deterioramento dei prodotti
- fessurazioni in corrispondenza delle giunzioni dei pannelli con conseguente formazione di brina

Le valvole sono suddivise in sette modelli:

- MICROELEBAR, MINIELEBAR, MINIELEBAR ESTENSIBILE, ELEBAR, MAXIELEBAR, EVO-MAXIELEBAR e G ZERO

COMPENSATING VALVES SERIES ELEBAR

The main purpose of the compensating valves for cold rooms is to keep the internal and external pressures balanced. The pressure variations periodically happen during the different defrosting phases and during the opening and closing of the doors. The lack of a compensating valve installation may cause the following problems:

- sudden door opening resulting in deterioration of the products stored
- crackings in coincidence of the panel junctions and consequent frosting

The valves are available in seven different models:

- MICROELEBAR, MINIELEBAR, MINIELEBAR ESTENSIBILE, ELEBAR, MAXIELEBAR, EVO-MAXIELEBAR e G ZERO

DATI TECNICI

- Alimentazione (versione BT) 220/240 V 50/60 Hz
- Potenza (versione BT) 32 - 38 W

VERSIONI

- **TN** (Temperatura positiva) da +10°C a +1°C
- **BT** (Temperatura negativa) da 0°C a -30°C

TECHNICAL DATA

- Supply (BT version) 220/240 V 50/60 Hz
- Power (BT version) 32 - 38 W

AVAILABLE VERSION

- **TN** (Positive temperature) from +10°C to +1°C
- **BT** (Negative temperature) from 0°C to -30°C

CODICE | CODE SERIE | SERIES DESCRIZIONE | DESCRIPTION

Valvole di compensazione | Compensating valves

R012547	T.N.	Valvola MAXIELEBAR Valve MAXIELEBAR
R012546	B.T.	Valvola MAXIELEBAR (220V) Valve MAXIELEBAR (220V)