



Compressor
Voltage Code : TZ

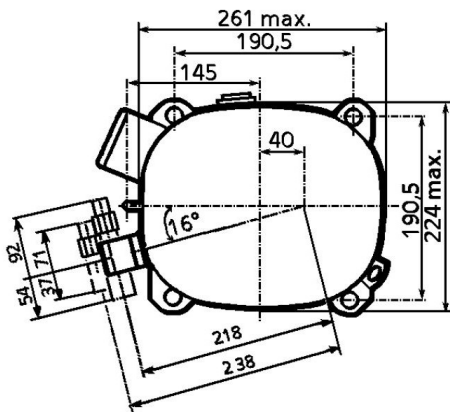
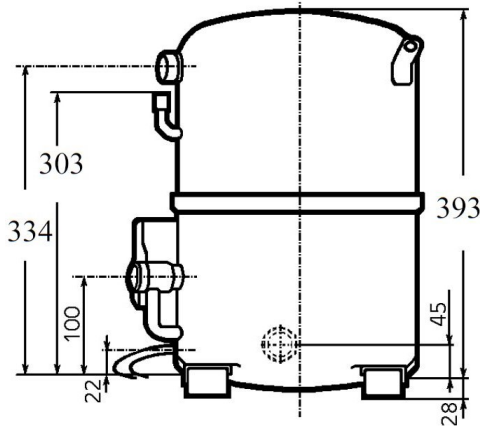
AG4568P-TZ

High Temp. Commercial (HP)

400V 3~ 50Hz / 440V 3~ 60 Hz

R452A / R404A / R448A / R449A / R455A / R454C AG4568P-TZ1A

Conditions	Frequency	Nominal Cooling Capacity		Sound Power ISO3745 / ISO 3743-1
		Watts	BTU/h	
EN12900_MHP / R452A	50 Hz / 60 Hz	14480 / 17479	49377 / 59605	81 dBA
EN12900_MHP / R404A	50 Hz / 60 Hz	14444 / 17438	49253 / 59463	81 dBA
EN12900_MHP / R448A	50 Hz / 60 Hz	14496 / 17494	49430 / 59655	81 dBA
EN12900_MHP / R449A	50 Hz / 60 Hz	14496 / 17494	49430 / 59655	81 dBA
EN12900_MHP / R455A	50 Hz / 60 Hz	13323 / 16616	45430 / 56662	81 dBA
EN12900_MHP / R454C	50 Hz / 60 Hz	12677 / 15302	43229 / 52179	81 dBA



Displacement (cc)	124,4
Net Weight (Kg)	47.0
Oil Quantity (cc)	1760.0
Oil Type	Polyolester
Expansion Device	Capillary_Tube/Expansion_Valve
Cooling	Fan
Main Winding (Ohm)	3.3
Current	
RLA (A)	9,7 11,8
MCC (A)	17,8 17,5
LRA (A)	62 65
Electrical Equipment	TRI
Overload	Interne
Refrigerating connection for	
Suction Tube	28.6 (1"1/8)
Discharge Tube	15.9 (5/8")
Process Tube	6,35 (1/4")

* EN12900_MHP : T°Cond. 50.0°C / T°Evap. 5.0°C / T°Return gas temp.. 20.0°C
T°Subcooling. 0.0K

Certificates :

Note : Tecumseh reserves the right to change information contained in this document without notification.



Tecumseh

AG4568P-TZ	Tension TZ : 400V 3~ 50Hz / 440V 3~ 60 Hz
-------------------	--

Les performances sont données dans les **conditions EN12900_MHP** :
 Condition Dew
 The performance data are in **EN12900_MHP conditions** :
 Dew Condition

Gaz aspirés : 20.0 °C
 Sous refroidissement : 0.0 K
 Return gas : 20.0 °C
 Subcooling : 0.0 K

50 Hz R452A											
											N°3585
4 T condensation	5 T évaporation	(°C)	-25	-20	-15	-10	-5	0	5	10	15
30	1 P frigorifique	(Watt)	5091	6791	8801	11169	13941	17166	20890	25160	30025
	2 P absorbée	(W)	2594	2983	3351	3717	4101	4523	5002	5557	6209
	3 I absorbée	(A)	4.75	5.28	5.79	6.31	6.82	7.32	7.83	8.33	8.83
40	1 P frigorifique	(Watt)		5322	7131	9229	11664	14483	17734	21463	25718
	2 P absorbée	(W)		3024	3496	3940	4376	4822	5299	5827	6425
	3 I absorbée	(A)		5.28	5.93	6.58	7.23	7.87	8.51	9.15	9.78
50	1 P frigorifique	(Watt)			5431	7243	9324	11720	14480	17651	21279
	2 P absorbée	(W)			3531	4109	4652	5179	5712	6268	6868
	3 I absorbée	(A)			5.97	6.75	7.53	8.31	9.09	9.87	10.6
60	1 P frigorifique	(Watt)				5225	6934	8891	11144	13739	16724
	2 P absorbée	(W)				4156	4863	5529	6172	6813	7472
	3 I absorbée	(A)				6.80	7.73	8.65	9.57	10.5	11.4

60 Hz R452A											
											N°3585
4 T condensation	5 T évaporation	(°C)	-25	-20	-15	-10	-5	0	5	10	15
30	1 P frigorifique	(Watt)	6239	8331	10887	13834	17102	20618	24310	28105	31933
	2 P absorbée	(W)	3221	3795	4341	4874	5407	5954	6530	7147	7819
	3 I absorbée	(A)	5.40	6.13	6.88	7.63	8.39	9.16	9.94	10.7	11.5
40	1 P frigorifique	(Watt)		6653	8842	11448	14401	17627	21056	24614	28230
	2 P absorbée	(W)		3820	4494	5131	5745	6351	6961	7589	8250
	3 I absorbée	(A)		6.13	7.01	7.89	8.78	9.68	10.6	11.5	12.5
50	1 P frigorifique	(Watt)			6839	9013	11560	14406	17479	20709	24022
	2 P absorbée	(W)			4470	5265	6014	6731	7429	8122	8825
	3 I absorbée	(A)			7.01	8.03	9.06	10.1	11.1	12.2	13.3
60	1 P frigorifique	(Watt)				6411	8460	10834	13462	16272	19191
	2 P absorbée	(W)				5155	6092	6974	7813	8625	9423
	3 I absorbée	(A)				8.05	9.22	10.4	11.6	12.8	14.0

1 = cooling capacity 2 = power input 3 = current 4 = condensing temperature 5 = evaporating temperature

Nota : Tecumseh se réserve le droit de modifier les informations contenues dans ce document sans préavis.

Note : Tecumseh reserves the right to change information contained in this document without notification.

© 2026 Tecumseh Products Company
All rights reserved



Tecumseh

AG4568P-TZ	Tension TZ : 400V 3~ 50Hz / 440V 3~ 60 Hz
-------------------	--

Les performances sont données dans les conditions EN12900_MHP :	Gaz aspirés :	20.0 °C
Condition Dew	Sous refroidissement :	0.0 K
The performance data are in EN12900_MHP conditions :	Return gas :	20.0 °C
Dew Condition	Subcooling :	0.0 K

50 Hz R404A											
											N°3579
4 T condensation	5 T évaporation	(°C)	-25	-20	-15	-10	-5	0	5	10	15
30	1 P frigorifique	(Watt)	5428	7159	9193	11574	14348	17558	21248	25463	30248
	2 P absorbée	(W)	2748	3147	3523	3895	4284	4707	5186	5739	6385
	3 I absorbée	(A)	5.04	5.57	6.09	6.61	7.12	7.62	8.12	8.60	9.08
40	1 P frigorifique	(Watt)	4015	5606	7425	9519	11931	14705	17887	21520	25649
	2 P absorbée	(W)	2674	3205	3686	4135	4573	5018	5491	6011	6597
	3 I absorbée	(A)	4.93	5.60	6.26	6.91	7.55	8.19	8.82	9.44	10.0
50	1 P frigorifique	(Watt)		4049	5639	7429	9463	11787	14444	17478	20935
	2 P absorbée	(W)		3101	3742	4325	4868	5392	5916	6459	7041
	3 I absorbée	(A)		5.53	6.32	7.11	7.88	8.65	9.41	10.2	10.9
60	1 P frigorifique	(Watt)			3857	5327	6969	8825	10941	13362	16131
	2 P absorbée	(W)			3627	4399	5105	5764	6395	7018	7653
	3 I absorbée	(A)			6.28	7.20	8.11	9.02	9.91	10.8	11.7

60 Hz R404A											
											N°3579
4 T condensation	5 T évaporation	(°C)	-25	-20	-15	-10	-5	0	5	10	15
30	1 P frigorifique	(Watt)	6649	8787	11375	14337	17599	21088	24729	28446	32167
	2 P absorbée	(W)	3412	4004	4564	5107	5647	6197	6770	7380	8040
	3 I absorbée	(A)	5.72	6.47	7.23	7.99	8.76	9.53	10.3	11.1	11.9
40	1 P frigorifique	(Watt)	5277	7007	9208	11807	14728	17897	21239	24682	28149
	2 P absorbée	(W)	3304	4048	4737	5385	6004	6609	7213	7829	8472
	3 I absorbée	(A)	5.61	6.50	7.39	8.28	9.18	10.1	11.0	11.9	12.8
50	1 P frigorifique	(Watt)		5381	7103	9244	11730	14486	17438	20511	23632
	2 P absorbée	(W)		3866	4737	5541	6294	7007	7694	8370	9048
	3 I absorbée	(A)		6.41	7.43	8.45	9.48	10.5	11.5	12.6	13.6
60	1 P frigorifique	(Watt)			4952	6542	8499	10749	13216	15828	18508
	2 P absorbée	(W)			4443	5458	6396	7271	8096	8884	9650
	3 I absorbée	(A)			7.36	8.52	9.68	10.8	12.0	13.2	14.3

1 = cooling capacity 2 = power input 3 = current 4 = condensing temperature 5 = evaporating temperature

Nota : Tecumseh se réserve le droit de modifier les informations contenues dans ce document sans préavis.

Note : Tecumseh reserves the right to change information contained in this document without notification.

© 2026 Tecumseh Products Company
All rights reserved



Tecumseh

AG4568P-TZ	Tension TZ : 400V 3~ 50Hz / 440V 3~ 60 Hz
-------------------	--

Les performances sont données dans les conditions EN12900_MHP :	Gaz aspirés :	20.0 °C
Condition Dew	Sous refroidissement :	0.0 K
The performance data are in EN12900_MHP conditions :	Return gas :	20.0 °C
Dew Condition	Subcooling :	0.0 K

50 Hz R448A (*)											
N°3597											
4 T condensation	5 T évaporation	(°C)	-25	-20	-15	-10	-5	0	5	10	15
30	1 P frigorifique	(Watt)	4486	6135	8097	10423	13166	16380	20116	24428	29368
	2 P absorbée	(W)	2419	2776	3122	3471	3841	4247	4706	5233	5846
	3 I absorbée	(A)	4.43	4.91	5.40	5.89	6.39	6.88	7.37	7.84	8.31
40	1 P frigorifique	(Watt)		4832	6609	8694	11139	13996	17319	21159	25570
	2 P absorbée	(W)		2840	3280	3700	4115	4542	4997	5495	6054
	3 I absorbée	(A)		4.96	5.57	6.18	6.80	7.41	8.03	8.63	9.22
50	1 P frigorifique	(Watt)			5110	6950	9093	11590	14496	17861	21739
	2 P absorbée	(W)			3335	3889	4414	4925	5440	5973	6542
	3 I absorbée	(A)			5.64	6.39	7.15	7.90	8.66	9.40	10.1
60	1 P frigorifique	(Watt)				5235	7072	9207	11691	14578	17920
	2 P absorbée	(W)				3947	4646	5306	5945	6577	7220
	3 I absorbée	(A)				6.47	7.38	8.30	9.21	10.1	11.0

60 Hz R448A (*)											
N°3597											
4 T condensation	5 T évaporation	(°C)	-25	-20	-15	-10	-5	0	5	10	15
30	1 P frigorifique	(Watt)	5503	7517	10009	12910	16154	19676	23408	27284	31237
	2 P absorbée	(W)	3004	3531	4043	4551	5064	5592	6144	6730	7361
	3 I absorbée	(A)	5.03	5.71	6.41	7.12	7.86	8.60	9.35	10.1	10.8
40	1 P frigorifique	(Watt)		6038	8191	10787	13758	17039	20562	24262	28071
	2 P absorbée	(W)		3587	4216	4818	5404	5983	6564	7158	7774
	3 I absorbée	(A)		5.76	6.57	7.41	8.26	9.12	9.99	10.9	11.7
50	1 P frigorifique	(Watt)			6429	8650	11279	14249	17494	20948	24543
	2 P absorbée	(W)			4222	4983	5706	6400	7075	7740	8406
	3 I absorbée	(A)			6.63	7.60	8.60	9.60	10.6	11.6	12.7
60	1 P frigorifique	(Watt)				6418	8634	11224	14122	17260	20572
	2 P absorbée	(W)				4896	5820	6693	7526	8327	9106
	3 I absorbée	(A)				7.65	8.80	9.98	11.2	12.3	13.5

1 = cooling capacity 2 = power input 3 = current 4 = condensing temperature 5 = evaporating temperature

(*) Veuillez vous référer strictement aux Recommandations d'Utilisation et Bulletins Marketing Tecumseh du fait de la température de reflux élevée pour les applications LBP.
 (*) Due to very high discharge temperature especially on LBP conditions, please strictly refer to Tecumseh Guidelines & Marketing Bulletin when using this refrigerant.

Nota : Tecumseh se réserve le droit de modifier les informations contenues dans ce document sans préavis.
Note : Tecumseh reserves the right to change information contained in this document without notification.

© 2026 Tecumseh Products Company
All rights reserved



Tecumseh

AG4568P-TZ	Tension TZ : 400V 3~ 50Hz / 440V 3~ 60 Hz
-------------------	--

Les performances sont données dans les conditions EN12900_MHP :	Gaz aspirés :	20.0 °C
Condition Dew	Sous refroidissement :	0.0 K
The performance data are in EN12900_MHP conditions :	Return gas :	20.0 °C
Dew Condition	Subcooling :	0.0 K

50 Hz R449A (*)											
N°3591											
4 T condensation	5 T évaporation	(°C)	-25	-20	-15	-10	-5	0	5	10	15
30	1 P frigorifique	(Watt)	4486	6135	8097	10423	13166	16380	20116	24428	29368
	2 P absorbée	(W)	2419	2776	3122	3471	3841	4247	4706	5233	5846
	3 I absorbée	(A)	4.43	4.91	5.40	5.89	6.39	6.88	7.37	7.84	8.31
40	1 P frigorifique	(Watt)		4832	6609	8694	11139	13996	17319	21159	25570
	2 P absorbée	(W)		2840	3280	3700	4115	4542	4997	5495	6054
	3 I absorbée	(A)		4.96	5.57	6.18	6.80	7.41	8.03	8.63	9.22
50	1 P frigorifique	(Watt)			5110	6950	9093	11590	14496	17861	21739
	2 P absorbée	(W)			3335	3889	4414	4925	5440	5973	6542
	3 I absorbée	(A)			5.64	6.39	7.15	7.90	8.66	9.40	10.1
60	1 P frigorifique	(Watt)				5235	7072	9207	11691	14578	17920
	2 P absorbée	(W)				3947	4646	5306	5945	6577	7220
	3 I absorbée	(A)				6.47	7.38	8.30	9.21	10.1	11.0

60 Hz R449A (*)											
N°3591											
4 T condensation	5 T évaporation	(°C)	-25	-20	-15	-10	-5	0	5	10	15
30	1 P frigorifique	(Watt)	5503	7517	10009	12910	16154	19676	23408	27284	31237
	2 P absorbée	(W)	3004	3531	4043	4551	5064	5592	6144	6730	7361
	3 I absorbée	(A)	5.03	5.71	6.41	7.12	7.86	8.60	9.35	10.1	10.8
40	1 P frigorifique	(Watt)		6038	8191	10787	13758	17039	20562	24262	28071
	2 P absorbée	(W)		3587	4216	4818	5404	5983	6564	7158	7774
	3 I absorbée	(A)		5.76	6.57	7.41	8.26	9.12	9.99	10.9	11.7
50	1 P frigorifique	(Watt)			6429	8650	11279	14249	17494	20948	24543
	2 P absorbée	(W)			4222	4983	5706	6400	7075	7740	8406
	3 I absorbée	(A)			6.63	7.60	8.60	9.60	10.6	11.6	12.7
60	1 P frigorifique	(Watt)				6418	8634	11224	14122	17260	20572
	2 P absorbée	(W)				4896	5820	6693	7526	8327	9106
	3 I absorbée	(A)				7.65	8.80	9.98	11.2	12.3	13.5

1 = cooling capacity 2 = power input 3 = current 4 = condensing temperature 5 = evaporating temperature

(*) Veuillez vous référer strictement aux Recommandations d'Utilisation et Bulletins Marketing Tecumseh du fait de la température de reflux élevée pour les applications LBP.
 (*) Due to very high discharge temperature especially on LBP conditions, please strictly refer to Tecumseh Guidelines & Marketing Bulletin when using this refrigerant.

Nota : Tecumseh se réserve le droit de modifier les informations contenues dans ce document sans préavis.

Note : Tecumseh reserves the right to change information contained in this document without notification.

© 2026 Tecumseh Products Company
All rights reserved



Tecumseh

AG4568P-TZ	Tension TZ : 400V 3~ 50Hz / 440V 3~ 60 Hz
-------------------	--

Les performances sont données dans les conditions EN12900_MHP :	Gaz aspirés :	20.0 °C
Condition Dew	Sous refroidissement :	0.0 K
The performance data are in EN12900_MHP conditions :	Return gas :	20.0 °C
Dew Condition	Subcooling :	0.0 K

50 Hz R455A											
											N°3359
4 T condensation	5 T évaporation	(°C)	-25	-20	-15	-10	-5	0	5	10	15
30	1 P frigorifique	(Watt)	4157	5788	7710	9973	12626	15718	19299	23418	28126
	2 P absorbée	(W)	2142	2515	2875	3216	3530	3809	4046	4235	4368
	3 I absorbée	(A)	4.75	5.13	5.53	5.97	6.44	6.95	7.48	8.05	8.65
40	1 P frigorifique	(Watt)		4387	6108	8108	10437	13145	16281	19894	24034
	2 P absorbée	(W)		2488	2933	3372	3798	4203	4581	4924	5224
	3 I absorbée	(A)		5.12	5.63	6.17	6.75	7.35	7.99	8.66	9.37
50	1 P frigorifique	(Watt)			4538	6283	8295	10625	13323	16436	20016
	2 P absorbée	(W)			2905	3427	3949	4466	4968	5450	5903
	3 I absorbée	(A)			5.60	6.25	6.93	7.64	8.39	9.16	9.97
60	1 P frigorifique	(Watt)				4543	6246	8205	10471	13092	16118
	2 P absorbée	(W)				3430	4034	4646	5258	5863	6454
	3 I absorbée	(A)				6.22	7.00	7.82	8.66	9.55	10.5

60 Hz R455A											
											N°3359
4 T condensation	5 T évaporation	(°C)	-25	-20	-15	-10	-5	0	5	10	15
30	1 P frigorifique	(Watt)	5343	7375	9810	12586	15640	18911	22335	25851	29396
	2 P absorbée	(W)	2659	3179	3641	4070	4490	4926	5403	5945	6575
	3 I absorbée	(A)	4.45	5.14	5.77	6.37	6.97	7.58	8.22	8.92	9.68
40	1 P frigorifique	(Watt)		5774	7921	10434	13252	16311	19549	22905	26315
	2 P absorbée	(W)		3156	3769	4310	4803	5274	5746	6244	6792
	3 I absorbée	(A)		5.06	5.87	6.62	7.34	8.04	8.75	9.48	10.3
50	1 P frigorifique	(Watt)			6100	8297	10824	13618	16616	19758	22980
	2 P absorbée	(W)			3721	4453	5099	5683	6229	6763	7308
	3 I absorbée	(A)			5.84	6.79	7.68	8.52	9.35	10.2	11.0
60	1 P frigorifique	(Watt)				6083	8265	10740	13445	16319	19299
	2 P absorbée	(W)				4354	5231	6008	6708	7357	7978
	3 I absorbée	(A)				6.80	7.91	8.96	9.95	10.9	11.9

1 = cooling capacity 2 = power input 3 = current 4 = condensing temperature 5 = evaporating temperature

Nota : Tecumseh se réserve le droit de modifier les informations contenues dans ce document sans préavis.

Note : Tecumseh reserves the right to change information contained in this document without notification.

© 2026 Tecumseh Products Company
All rights reserved



Tecumseh

AG4568P-TZ	Tension TZ : 400V 3~ 50Hz / 440V 3~ 60 Hz
-------------------	--

Les performances sont données dans les **conditions EN12900_MHP** :
 Condition Dew
 The performance data are in **EN12900_MHP conditions** :
 Dew Condition

Gaz aspirés : 20.0 °C
 Sous refroidissement : 0.0 K
 Return gas : 20.0 °C
 Subcooling : 0.0 K

© 2026 Tecumseh Products Company
All rights reserved

50 Hz R454C

N°3365

4 T condensation	5 T évaporation	(°C)	-25	-20	-15	-10	-5	0	5	10	15
30	1 P frigorifique	(Watt)	4148	5667	7440	9512	11925	14722	17947	21642	25851
	2 P absorbée	(W)	2054	2387	2678	2954	3241	3564	3950	4426	5017
	3 I absorbée	(A)	3.77	4.22	4.63	5.02	5.40	5.78	6.19	6.62	7.11
40	1 P frigorifique	(Watt)		4413	6018	7859	9978	12418	15224	18437	22101
	2 P absorbée	(W)		2410	2805	3147	3460	3772	4109	4496	4960
	3 I absorbée	(A)		4.21	4.75	5.25	5.72	6.16	6.61	7.07	7.55
50	1 P frigorifique	(Watt)			4649	6289	8145	10260	12677	15439	18589
	2 P absorbée	(W)			2836	3316	3729	4103	4462	4834	5244
	3 I absorbée	(A)			4.80	5.44	6.03	6.58	7.10	7.62	8.14
60	1 P frigorifique	(Watt)				4771	6395	8215	10275	12616	15283
	2 P absorbée	(W)				3372	3958	4465	4921	5350	5779
	3 I absorbée	(A)				5.54	6.29	6.98	7.62	8.23	8.82

60 Hz R454C

N°3365

4 T condensation	5 T évaporation	(°C)	-25	-20	-15	-10	-5	0	5	10	15
30	1 P frigorifique	(Watt)	5081	6948	9203	11785	14634	17688	20888	24172	27480
	2 P absorbée	(W)	2551	3036	3469	3874	4274	4695	5158	5689	6311
	3 I absorbée	(A)	4.27	4.90	5.50	6.07	6.64	7.23	7.85	8.53	9.29
40	1 P frigorifique	(Watt)		5514	7458	9748	12323	15121	18082	21146	24251
	2 P absorbée	(W)		3045	3604	4096	4543	4970	5401	5859	6368
	3 I absorbée	(A)		4.88	5.62	6.30	6.94	7.58	8.23	8.90	9.62
50	1 P frigorifique	(Watt)			5855	7824	10095	12608	15302	18115	20989
	2 P absorbée	(W)			3591	4247	4818	5329	5804	6266	6740
	3 I absorbée	(A)			5.64	6.48	7.25	7.99	8.71	9.42	10.2
60	1 P frigorifique	(Watt)				5868	7806	10005	12402	14937	17549
	2 P absorbée	(W)				4187	4959	5632	6228	6771	7287
	3 I absorbée	(A)				6.55	7.51	8.39	9.23	10.0	10.8

1 = cooling capacity 2 = power input 3 = current 4 = condensing temperature 5 = evaporating temperature

Nota : Tecumseh se réserve le droit de modifier les informations contenues dans ce document sans préavis.

Note : Tecumseh reserves the right to change information contained in this document without notification.