



Compressor
Voltage Code : FZ

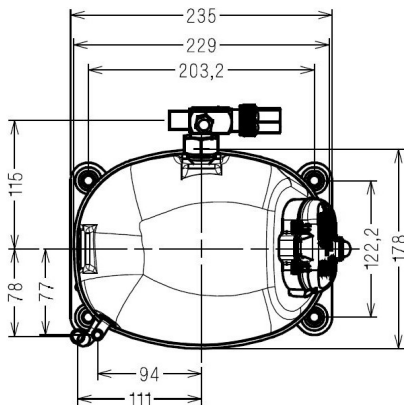
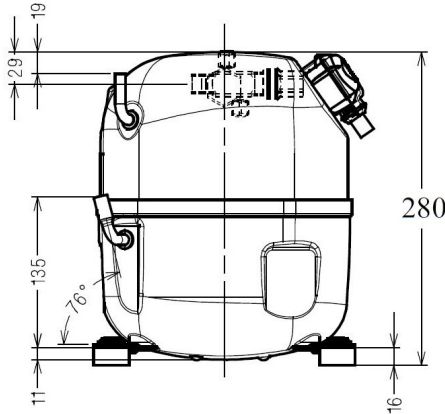
AJ4510P-FZ

High Temp. Commercial (HP)

220 - 240V 1~ 50 Hz

R452A / R404A / R448A / R449A / R455A / R454C AJ4510P-FZ3A

Conditions	Frequency	Nominal Cooling Capacity		Sound Power ISO3745 / ISO 3743-1
		Watts	BTU/h	
EN12900_MHP / R452A	50 Hz	2354	8027	63 dBA
EN12900_MHP / R404A	50 Hz	2348	8007	63 dBA
EN12900_MHP / R448A	50 Hz	2356	8034	63 dBA
EN12900_MHP / R449A	50 Hz	2356	8034	63 dBA
EN12900_MHP / R455A	50 Hz	2170	7400	63 dBA
EN12900_MHP / R454C	50 Hz	1992	6791	63 dBA



* EN12900_MHP : T°Cond. 50.0°C / T°Evap. 5.0°C / T°Return gas temp.. 20.0°C
T°Subcooling. 0.0K

Certificates :

Displacement (cc)	18,3
Net Weight (Kg)	21.5
Oil Quantity (cc)	475.0
Oil Type	Polyolester
Expansion Device	Capillary_Tube/Expansion_Valve
Cooling	Fan
Main Winding (Ohm)	2.9
Start Winding (Ohm)	8.8
Current	
RLA (A)	5,4
MCC (A)	8,4
LRA (A)	29.5
Electrical Equipment	CSR
Overload	MRA38128
Time Check	2.8s - 5.2s / 20.5 A
Open Temp	105° C
Close Temp	52° C
Optional	T0813
Start Capacitor	100 µF / 330 V
Run Capacitor	15 µF / 400 V
Potential Relay	RVA40**
Pick Up	280/310V
Drop Out	60/121V
Refrigerating connection for	
Suction Tube	15.9 (5/8")
Discharge Tube	7.9 (5/16")
Process Tube	6.35 (1/4")

Note : Tecumseh reserves the right to change information contained in this document without notification.



Tecumseh

AJ4510P-FZ	Tension FZ : 220 - 240V 1~ 50 Hz
-------------------	---

Les performances sont données dans les **conditions EN12900_MHP** :
 Condition Dew
 The performance data are in **EN12900_MHP conditions** :
 Dew Condition

Gaz aspirés : 20.0 °C
 Sous refroidissement : 0.0 K
 Return gas : 20.0 °C
 Subcooling : 0.0 K

50 Hz R452A											
											N°3642
4 T condensation	5 T évaporation	(°C)	-25	-20	-15	-10	-5	0	5	10	15
30	1 P frigorifique	(Watt)	904	1170	1489	1867	2313	2834	3438	4132	4925
	2 P absorbée	(W)	550	608	663	714	760	800	833	859	878
	3 I absorbée	(A)	2.69	2.94	3.18	3.40	3.61	3.80	3.99	4.15	4.31
40	1 P frigorifique	(Watt)		962	1241	1567	1947	2390	2902	3492	4167
	2 P absorbée	(W)		638	709	777	841	901	955	1003	1044
	3 I absorbée	(A)		3.01	3.34	3.65	3.95	4.23	4.51	4.77	5.02
50	1 P frigorifique	(Watt)			984	1257	1571	1934	2354	2838	3395
	2 P absorbée	(W)			740	826	910	990	1066	1137	1202
	3 I absorbée	(A)			3.45	3.86	4.25	4.63	4.99	5.35	5.69
60	1 P frigorifique	(Watt)				938	1185	1468	1794	2172	2609
	2 P absorbée	(W)				862	966	1068	1167	1261	1351
	3 I absorbée	(A)				4.02	4.51	4.98	5.44	5.89	6.33

50 Hz R404A											
											N°3641
4 T condensation	5 T évaporation	(°C)	-25	-20	-15	-10	-5	0	5	10	15
30	1 P frigorifique	(Watt)	964	1234	1555	1935	2380	2898	3496	4182	4962
	2 P absorbée	(W)	583	642	698	748	793	832	864	888	903
	3 I absorbée	(A)	2.85	3.10	3.34	3.56	3.77	3.96	4.13	4.29	4.43
40	1 P frigorifique	(Watt)	771	1013	1292	1616	1991	2426	2927	3501	4156
	2 P absorbée	(W)	601	676	748	816	879	937	989	1035	1072
	3 I absorbée	(A)	2.85	3.19	3.52	3.83	4.13	4.41	4.67	4.92	5.15
50	1 P frigorifique	(Watt)		785	1022	1289	1594	1945	2348	2811	3340
	2 P absorbée	(W)		695	784	870	953	1031	1104	1172	1232
	3 I absorbée	(A)		3.24	3.66	4.06	4.45	4.82	5.17	5.51	5.83
60	1 P frigorifique	(Watt)			746	957	1191	1457	1762	2112	2516
	2 P absorbée	(W)			807	912	1015	1114	1209	1299	1384
	3 I absorbée	(A)			3.77	4.26	4.73	5.19	5.64	6.07	6.48

1 = cooling capacity 2 = power input 3 = current 4 = condensing temperature 5 = evaporating temperature

Nota : Tecumseh se réserve le droit de modifier les informations contenues dans ce document sans préavis.

Note : Tecumseh reserves the right to change information contained in this document without notification.

© 2026 Tecumseh Products Company
All rights reserved



Tecumseh

AJ4510P-FZ	Tension FZ : 220 - 240V 1~ 50 Hz
-------------------	---

Les performances sont données dans les **conditions EN12900_MHP** :
 Condition Dew
 The performance data are in **EN12900_MHP conditions** :
 Dew Condition

Gaz aspirés : 20.0 °C
 Sous refroidissement : 0.0 K
 Return gas : 20.0 °C
 Subcooling : 0.0 K

© 2026 Tecumseh Products Company
 All rights reserved

50 Hz R448A (*)

N°3643

4 T condensation	5 T évaporation	(°C)	-25	-20	-15	-10	-5	0	5	10	15
30	1 P frigorifique	(Watt)	796	1057	1369	1742	2184	2704	3311	4012	4818
	2 P absorbée	(W)	513	566	618	667	712	751	784	809	825
	3 I absorbée	(A)	2.51	2.74	2.96	3.17	3.38	3.57	3.75	3.91	4.06
40	1 P frigorifique	(Watt)		873	1150	1476	1860	2310	2834	3442	4143
	2 P absorbée	(W)		598	665	730	791	849	901	946	984
	3 I absorbée	(A)		2.83	3.13	3.43	3.71	3.99	4.25	4.50	4.73
50	1 P frigorifique	(Watt)			927	1207	1532	1913	2356	2871	3467
	2 P absorbée	(W)			699	782	863	941	1015	1084	1145
	3 I absorbée	(A)			3.26	3.65	4.03	4.40	4.75	5.10	5.42
60	1 P frigorifique	(Watt)				940	1208	1520	1882	2305	2797
	2 P absorbée	(W)				820	924	1025	1123	1217	1306
	3 I absorbée	(A)				3.83	4.31	4.78	5.24	5.68	6.11

50 Hz R449A (*)

N°3640

4 T condensation	5 T évaporation	(°C)	-25	-20	-15	-10	-5	0	5	10	15
30	1 P frigorifique	(Watt)	796	1057	1369	1742	2184	2704	3311	4012	4818
	2 P absorbée	(W)	513	566	618	667	712	751	784	809	825
	3 I absorbée	(A)	2.51	2.74	2.96	3.17	3.38	3.57	3.75	3.91	4.06
40	1 P frigorifique	(Watt)		873	1150	1476	1860	2310	2834	3442	4143
	2 P absorbée	(W)		598	665	730	791	849	901	946	984
	3 I absorbée	(A)		2.83	3.13	3.43	3.71	3.99	4.25	4.50	4.73
50	1 P frigorifique	(Watt)			927	1207	1532	1913	2356	2871	3467
	2 P absorbée	(W)			699	782	863	941	1015	1084	1145
	3 I absorbée	(A)			3.26	3.65	4.03	4.40	4.75	5.10	5.42
60	1 P frigorifique	(Watt)				940	1208	1520	1882	2305	2797
	2 P absorbée	(W)				820	924	1025	1123	1217	1306
	3 I absorbée	(A)				3.83	4.31	4.78	5.24	5.68	6.11

1 = cooling capacity 2 = power input 3 = current 4 = condensing temperature 5 = evaporating temperature

(*) Veuillez vous référer strictement aux Recommandations d'Utilisation et Bulletins Marketing Tecumseh du fait de la température de reflux élevée pour les applications LBP.

(*) Due to very high discharge temperature especially on LBP conditions, please strictly refer to Tecumseh Guidelines & Marketing Bulletin when using this refrigerant.

Nota : Tecumseh se réserve le droit de modifier les informations contenues dans ce document sans préavis.

Note : Tecumseh reserves the right to change information contained in this document without notification.



Tecumseh

AJ4510P-FZ	Tension FZ : 220 - 240V 1~ 50 Hz
-------------------	---

Les performances sont données dans les **conditions EN12900_MHP** :
 Condition Dew
 The performance data are in **EN12900_MHP conditions** :
 Dew Condition

Gaz aspirés : 20.0 °C
 Sous refroidissement : 0.0 K
 Return gas : 20.0 °C
 Subcooling : 0.0 K

© 2026 Tecumseh Products Company
All rights reserved

50 Hz R455A

N°3276

4 T condensation	5 T évaporation	(°C)	-25	-20	-15	-10	-5	0	5	10	15
30	1 P frigorifique	(Watt)	726	970	1259	1601	2005	2477	3026	3659	4384
	2 P absorbée	(W)	480	538	586	628	664	697	729	760	794
	3 I absorbée	(A)	2.38	2.62	2.84	3.03	3.20	3.35	3.49	3.60	3.70
40	1 P frigorifique	(Watt)		788	1047	1350	1705	2120	2601	3158	3797
	2 P absorbée	(W)		554	625	687	741	789	833	875	916
	3 I absorbée	(A)		2.71	3.02	3.30	3.55	3.78	3.98	4.16	4.32
50	1 P frigorifique	(Watt)			832	1095	1401	1757	2170	2649	3202
	2 P absorbée	(W)			638	726	804	874	938	996	1053
	3 I absorbée	(A)			3.08	3.48	3.84	4.17	4.47	4.74	4.98
60	1 P frigorifique	(Watt)				844	1100	1396	1740	2141	2606
	2 P absorbée	(W)				740	848	946	1036	1118	1195
	3 I absorbée	(A)				3.54	4.05	4.51	4.93	5.32	5.67

50 Hz R454C

N°3277

4 T condensation	5 T évaporation	(°C)	-25	-20	-15	-10	-5	0	5	10	15
30	1 P frigorifique	(Watt)	726	941	1200	1510	1879	2313	2820	3407	4082
	2 P absorbée	(W)	472	517	563	606	647	683	713	735	747
	3 I absorbée	(A)	2.32	2.53	2.74	2.94	3.13	3.29	3.41	3.49	3.50
40	1 P frigorifique	(Watt)		782	1009	1276	1592	1964	2399	2905	3488
	2 P absorbée	(W)		545	601	656	708	756	798	832	858
	3 I absorbée	(A)		2.65	2.90	3.16	3.40	3.62	3.81	3.95	4.05
50	1 P frigorifique	(Watt)			822	1049	1315	1626	1992	2418	2912
	2 P absorbée	(W)			636	707	776	841	900	952	996
	3 I absorbée	(A)			3.05	3.38	3.70	4.00	4.28	4.52	4.72
60	1 P frigorifique	(Watt)				831	1048	1302	1599	1948	2354
	2 P absorbée	(W)				733	824	911	992	1067	1133
	3 I absorbée	(A)				3.51	3.93	4.34	4.73	5.09	5.41

1 = cooling capacity 2 = power input 3 = current 4 = condensing temperature 5 = evaporating temperature

Nota : Tecumseh se réserve le droit de modifier les informations contenues dans ce document sans préavis.

Note : Tecumseh reserves the right to change information contained in this document without notification.