



Compressor
Voltage Code : FZ

AE4470Z-FZ3C

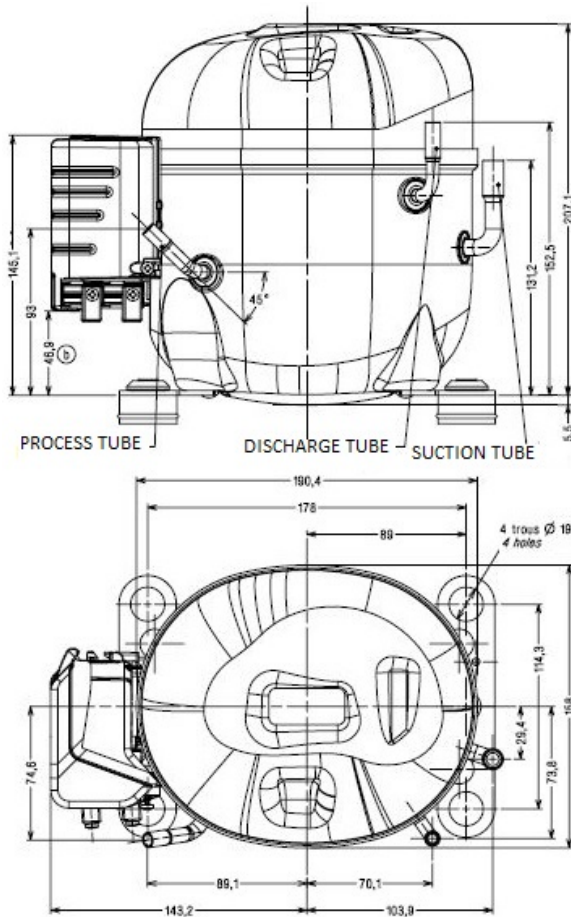
High Temp. Commercial (HP)

220 - 240V 1~ 50 Hz

R452A / R404A / R448A / R449A

AE4470Z-FZ3C

Conditions	Frequency	Nominal Cooling Capacity		Sound Power ISO3745 / ISO 3743-1
		Watts	BTU/h	
EN12900 / R452A	50 Hz	1602	5464	64 dBA
EN12900 / R404A	50 Hz	1598	5450	64 dBA
EN12900 / R448A	50 Hz	1604	5469	64 dBA
EN12900 / R449A	50 Hz	1604	5469	64 dBA



* EN12900 : T°Cond. 50.0°C / T°Evap. 5.0°C / T°Return gas temp.. 20.0°C
T°Subcooling. 0.0K

Certificates :



Displacement (cc)	12.01
Net Weight (Kg)	12.3
Oil Quantity (cc)	380.0
Oil Type	Polyolester
Expansion Device	Capillary_Tube/Expansion_Valve
Cooling	Fan
Main Winding (Ohm)	4.86
Start Winding (Ohm)	12.16
Current	
RLA (A)	3.9
LRA (A)	18.2
Electrical Equipment	CSR
Overload	MSP28APW
Time Check	2.8s - 5.2s / 19.5 A
Open Temp	135° C
Close Temp	61° C
Start Capacitor	88 µF / 330 V
Run Capacitor	20 µF / 400 V
Potential Relay	RVA6M**
Pick Up	239/268V
Drop Out	60/135V
Refrigerating connection for OD	
Suction Tube	9.5 (3/8")
Discharge Tube	6.35 (1/4")
Process Tube	6.35 (1/4")

Note : Tecumseh reserves the right to change information contained in this document without notification.



Tecumseh

AE4470Z-FZ3C	Tension FZ : 220 - 240V 1~ 50 Hz
---------------------	---

Les performances sont données dans les conditions EN12900 :	Gaz aspirés :	20.0 °C
Condition Dew	Sous refroidissement :	0.0 K
The performance data are in EN12900 conditions :	Return gas :	20.0 °C
Dew Condition	Subcooling :	0.0 K

© 2020 Tecumseh Products Company
All rights reserved

50 Hz R452A

N°3137

4 T condensation	5 T évaporation	(°C)	-25	-20	-15	-10	-5	0	5	10	15
30	1 P frigorifique	(Watt)	657	836	1041	1279	1554	1870	2234	2649	3122
	2 P absorbée	(W)	433	466	496	524	550	574	597	619	641
	3 I absorbée	(A)	1.99	2.15	2.29	2.42	2.53	2.63	2.73	2.80	2.87
40	1 P frigorifique	(Watt)		704	890	1100	1339	1613	1927	2285	2692
	2 P absorbée	(W)		491	531	569	604	637	668	699	728
	3 I absorbée	(A)		2.25	2.44	2.62	2.79	2.94	3.08	3.21	3.33
50	1 P frigorifique	(Watt)			731	911	1113	1342	1602	1900	2239
	2 P absorbée	(W)			559	609	655	699	741	781	820
	3 I absorbée	(A)			2.57	2.80	3.02	3.22	3.42	3.60	3.77
60	1 P frigorifique	(Watt)				714	876	1056	1261	1496	1765
	2 P absorbée	(W)				641	701	758	813	865	915
	3 I absorbée	(A)				2.96	3.22	3.48	3.73	3.96	4.18

50 Hz R404A



N°3135

4 T condensation	5 T évaporation	(°C)	-25	-20	-15	-10	-5	0	5	10	15
30	1 P frigorifique	(Watt)	701	881	1088	1325	1599	1913	2272	2681	3145
	2 P absorbée	(W)	458	491	521	549	574	597	619	640	660
	3 I absorbée	(A)	2.11	2.26	2.40	2.53	2.64	2.74	2.83	2.90	2.95
40	1 P frigorifique	(Watt)	575	741	926	1134	1370	1638	1943	2291	2685
	2 P absorbée	(W)	477	520	560	597	631	663	693	721	748
	3 I absorbée	(A)	2.18	2.39	2.58	2.75	2.91	3.06	3.19	3.31	3.42
50	1 P frigorifique	(Watt)		598	759	934	1129	1349	1598	1881	2203
	2 P absorbée	(W)		541	593	641	686	728	767	805	841
	3 I absorbée	(A)		2.49	2.73	2.95	3.16	3.36	3.54	3.71	3.86
60	1 P frigorifique	(Watt)			587	728	880	1049	1239	1455	1702
	2 P absorbée	(W)			617	678	736	791	842	891	938
	3 I absorbée	(A)			2.85	3.13	3.39	3.63	3.86	4.08	4.28

1 = cooling capacity 2 = power input 3 = current 4 = condensing temperature 5 = evaporating temperature

Nota : Tecumseh se réserve le droit de modifier les informations contenues dans ce document sans préavis.

Note : Tecumseh reserves the right to change information contained in this document without notification.



Tecumseh

AE4470Z-FZ3C	Tension FZ : 220 - 240V 1~ 50 Hz
---------------------	---

Les performances sont données dans les **conditions EN12900** :
 Condition Dew
 The performance data are in **EN12900 conditions** :
 Dew Condition

Gaz aspirés : 20.0 °C
 Sous refroidissement : 0.0 K
 Return gas : 20.0 °C
 Subcooling : 0.0 K

50 Hz R448A (*)											
											N°3136
4 T condensation	5 T évaporation	(°C)	-25	-20	-15	-10	-5	0	5	10	15
30	1 P frigorifique	(Watt)	579	755	958	1193	1467	1785	2151	2573	3054
	2 P absorbée	(W)	403	434	462	489	515	539	562	583	603
	3 I absorbée	(A)	1.86	2.00	2.13	2.26	2.37	2.47	2.57	2.64	2.70
40	1 P frigorifique	(Watt)		639	824	1036	1279	1559	1882	2252	2676
	2 P absorbée	(W)		461	499	534	568	600	631	659	686
	3 I absorbée	(A)		2.11	2.29	2.46	2.62	2.77	2.91	3.03	3.14
50	1 P frigorifique	(Watt)			689	875	1086	1327	1604	1922	2287
	2 P absorbée	(W)			528	576	621	665	706	744	781
	3 I absorbée	(A)			2.43	2.65	2.86	3.06	3.25	3.43	3.59
60	1 P frigorifique	(Watt)				715	892	1093	1323	1588	1893
	2 P absorbée	(W)				610	670	728	782	835	885
	3 I absorbée	(A)				2.81	3.08	3.34	3.59	3.82	4.04

50 Hz R449A (*)											
											N°3134
4 T condensation	5 T évaporation	(°C)	-25	-20	-15	-10	-5	0	5	10	15
30	1 P frigorifique	(Watt)	579	755	958	1193	1467	1785	2151	2573	3054
	2 P absorbée	(W)	403	434	462	489	515	539	562	583	603
	3 I absorbée	(A)	1.86	2.00	2.13	2.26	2.37	2.47	2.57	2.64	2.70
40	1 P frigorifique	(Watt)		639	824	1036	1279	1559	1882	2252	2676
	2 P absorbée	(W)		461	499	534	568	600	631	659	686
	3 I absorbée	(A)		2.11	2.29	2.46	2.62	2.77	2.91	3.03	3.14
50	1 P frigorifique	(Watt)			689	875	1086	1327	1604	1922	2287
	2 P absorbée	(W)			528	576	621	665	706	744	781
	3 I absorbée	(A)			2.43	2.65	2.86	3.06	3.25	3.43	3.59
60	1 P frigorifique	(Watt)				715	892	1093	1323	1588	1893
	2 P absorbée	(W)				610	670	728	782	835	885
	3 I absorbée	(A)				2.81	3.08	3.34	3.59	3.82	4.04

1 = cooling capacity 2 = power input 3 = current 4 = condensing temperature 5 = evaporating temperature

(*) Veuillez vous référer strictement aux Recommandations d'Utilisation et Bulletins Marketing Tecumseh du fait de la température de reflux élevée pour les applications LBP.
 (*) Due to very high discharge temperature especially on LBP conditions, please strictly refer to Tecumseh Guidelines & Marketing Bulletin when using this refrigerant.

Nota : Tecumseh se réserve le droit de modifier les informations contenues dans ce document sans préavis.

Note : Tecumseh reserves the right to change information contained in this document without notification.

© 2020 Tecumseh Products Company
All rights reserved