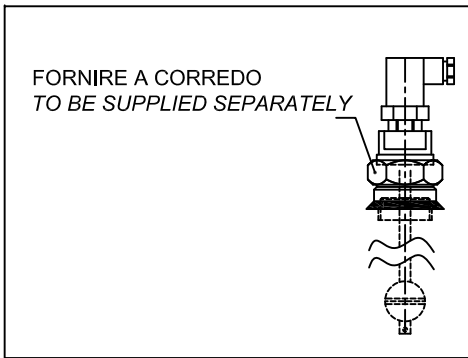
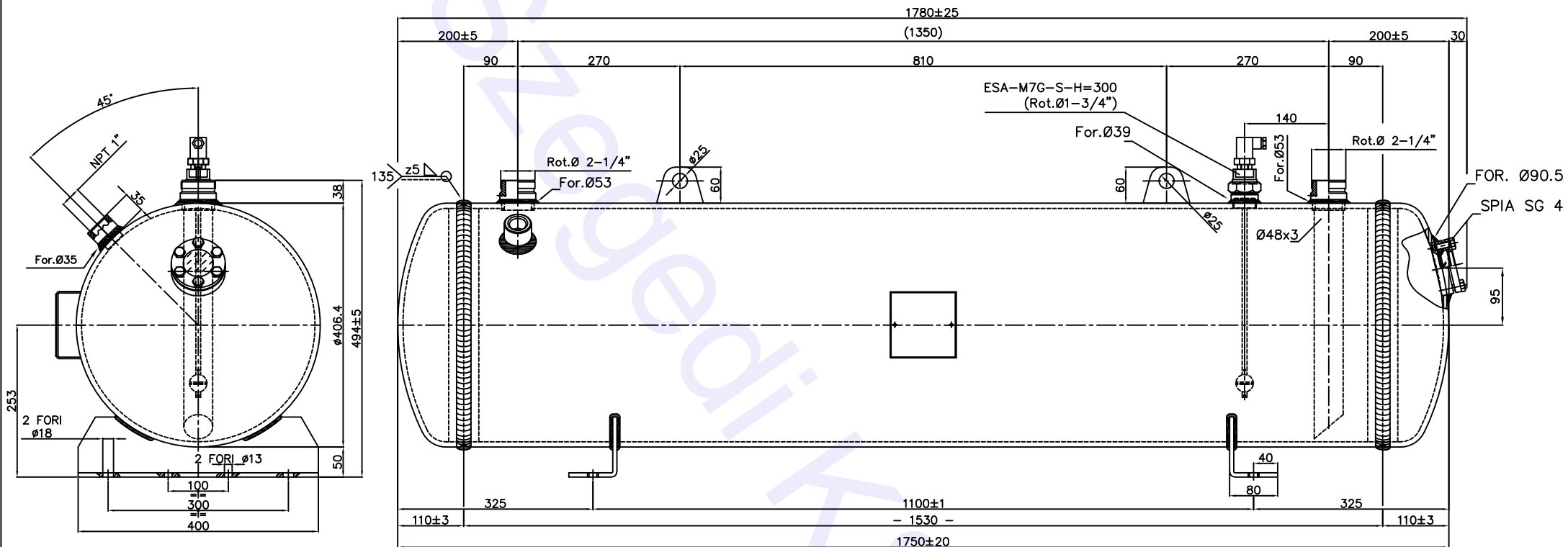


ATTACCHI SALDATI MAG 135

MARCHIO **CE**0036 CAT.IV



MEC LEGNAGO VERONA-ITALY S.p.A. I - 37048		CE 0036
Tipo: FK 200+SG4+ESA+SV(R9/R9) Type: FK 200+SG4+ESA+SV(R9/R9)		
Fabbricazione- Manufacture- Fabrication- Nr.		
Anno di Fabbricazione Manufacture year Année de fabrication		
Volume V: L	200	⊕
Temperatura Temperature Température	TS-°C	min: -60 -10 max: 120 120
Pressione massima consentita Max. Permissible pressure Max. Pression admissible	PS-bar:	21 33
Pressione di collaudo Test pressure Pression d'essai	PT-bar:	47.19
Gruppo fluidi/fluids Group/Groupe fluides Categorie/Category/Catégorie		2 / IV /
		Escluso Excluded Exclu

A TERMINI DELLE VIGENTI LEGGI SUI DIRITTI D'AUTORE, IL PRESENTE DISEGNO NON POTRA', ESSERE COPIATO, RIPRODOTTO O CONSEGNATO A TERZI ED A DITTE CONCORRENTI.

TOLLERANZE PER FORATURE ATTACCHI ±0.2	VERNICIATURA colore <u>NERO</u>	DICHIARAZIONE DI CONFORMITA': 404.0411.A	
	RAL <u>9005</u> POLV. <input type="checkbox"/> LIQ. <input checked="" type="checkbox"/>	2	1
		FIRMA	IM
		DATA	MODIFICHE
	SOSTITUISCE	MATERIALE SVILUPPO	
	SOSTITUITO	PED-2014/68/UE	
	Data	Disegnato	Controllato
	26/09/05		Approvato
	Firme	QUOTE SENZA INDICAZIONE DI TOLLERANZA SECONDO PROCEDURA INTERNA PROS	
		SCALA 1:1	
		PROIEZIONE	
		TIPO RICEVITORE DI REFRIGERANTE A NORME PED - (CE)	
		MODELLO RHK-42/B FK200	
		CODICE 133.0282.B	
		FOGLIO 1/1	

FRIGOMEC S.p.A.
COSTRUZIONE COMPONENTI REFRIGERAZIONE CONDIZIONAMENTO
S.PIETRO DI LEGNAGO (VR)
TEL. ++39 0442 629006
FAX. ++39 0442 629091
www.frigomec.com/Email: frigomec@tin.it