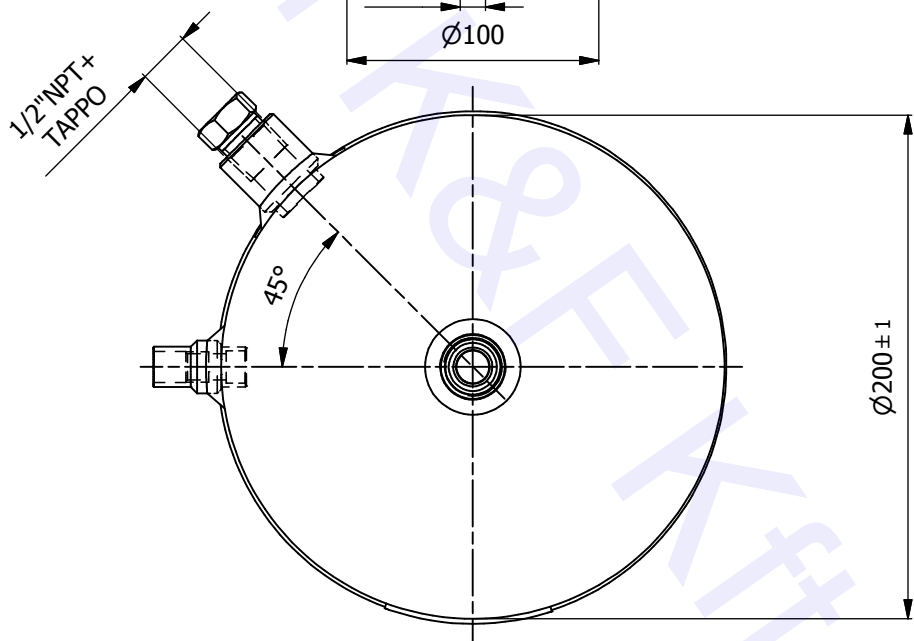
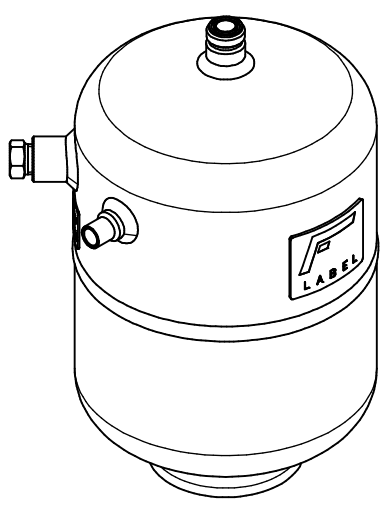
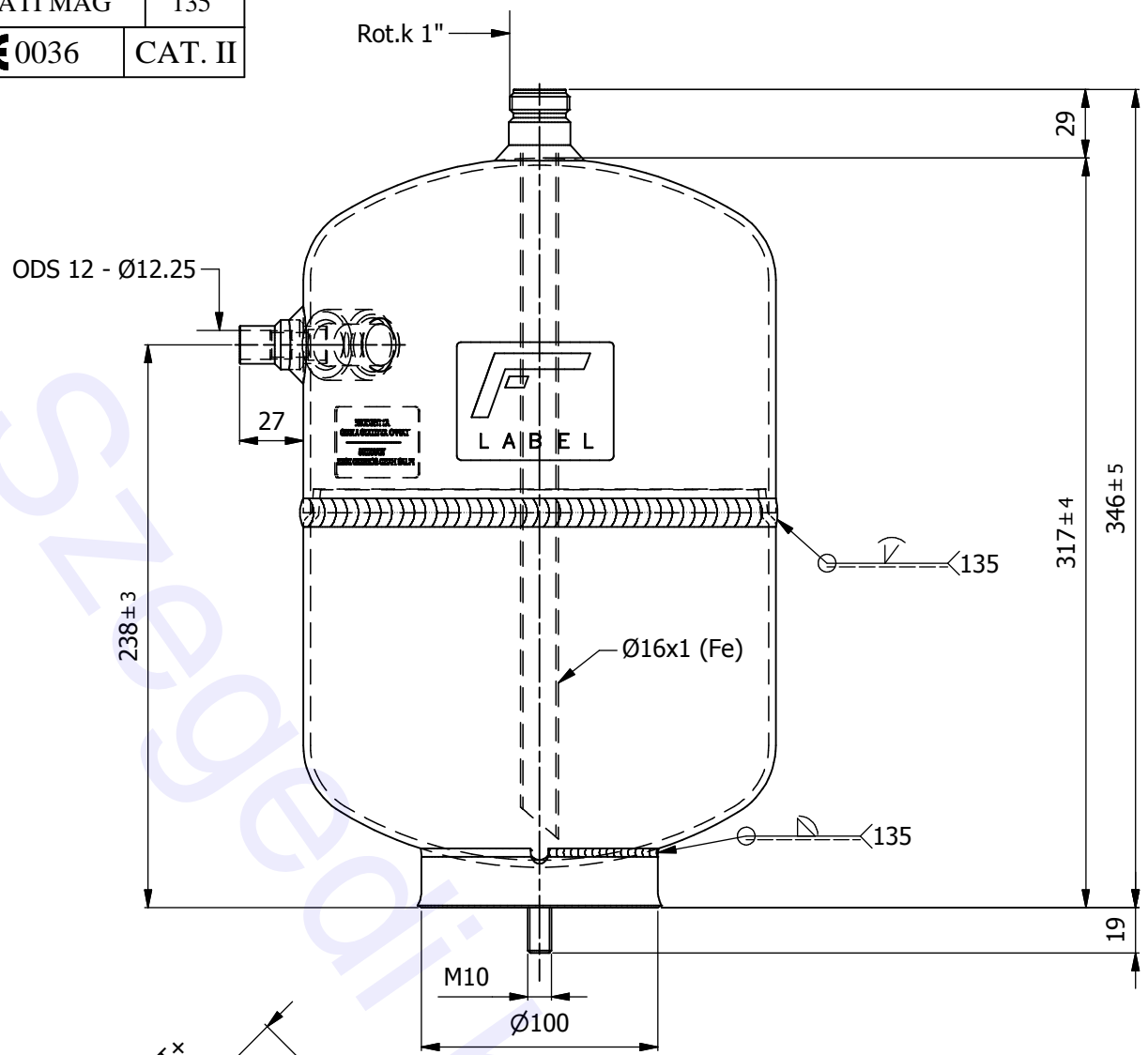




ATTACCHI SALDATI MAG 135
 MARCHIO  0036 CAT. II




**PROGETTO VALIDO
 PER 45 bar**

**TAPPO IN OTTONE AVVITATO A MANO
 BRASS PLUG HAND SCREWED DOWN**

A TERMINI DELLE VIGENTI LEGGI SUI DIRITTI D'AUTORE, IL PRESENTE DISEGNO NON POTRA' ESSERE COPIATO, RIPRODOTTO O CONSEGNATO A TERZI ED A DITTE CONCORRENTI.

FRIGOMECC S.p.A. S.PIETRO DI LEGNAGO (VR-ITALY) COSTRUZIONE COMPONENTI REFRIGERAZIONE CONDIZIONAMENTO www.frigomecc.com MATERIALE PED-2014/68/UE   SCALA -

RESISTENZA ALLA CORROSIONE IN NEBBIA SALINA 504 ORE / SALT SPRAY TEST CORROSION RESISTANCE 504 HOURS

| | | | | | | | | | | | | | | | |
|--|--|-----------------------|--|---|--|---|--|--|--|--|--|--------------------------------|--|--------------|--|
| DATI ETICHETTA-TARGHETTA / LABEL-PLATE DATA | | | | DICH. CONFORMITA' | | FIRME | | DISEGNATO | | CONTROLLATO | | APPROVATO | | | |
| TIPO / TYPE: RV-200X317 | | | | 4040404A | | DATA: 02/12/2011 | | Menin | | Venturini | | Ferrarini | | | |
| COD. TARGHETTA-ETICHETTA / LABEL-PLATE CODE: CEEX-003 | | LOGO CE: CE4.1 | | VERNICIATURA / PAINTING: NERO RAL 9005 | | PROGETTO: -- | | TIPO: RICEV. LIQUIDO 200X317 | | | | | | | |
| VOLUME: 7.6 Lt. | | Polvere | | TEMPERATURA TS-°C / TEMPERATURE TS-°C: -10 120 -50 120 | | PRESS. MAX. CONSENTITA / MAX PERMISSIBLE PRESSURE: 45 bar 33 bar | | PRESS. DI COLLAUDO / TEST PRESSURE: 64.35 bar | | GRUPPO FLUIDI / FLUIDS GROUP: 2 / 1 | | ESCLUSO / EXCLUDED: / / | | | |
| CATEGORIA / CLASS: II | | | |  | | CODICE: 1420481A | | | | | | PESO N/D | | FOGLIO 2 / 2 | |