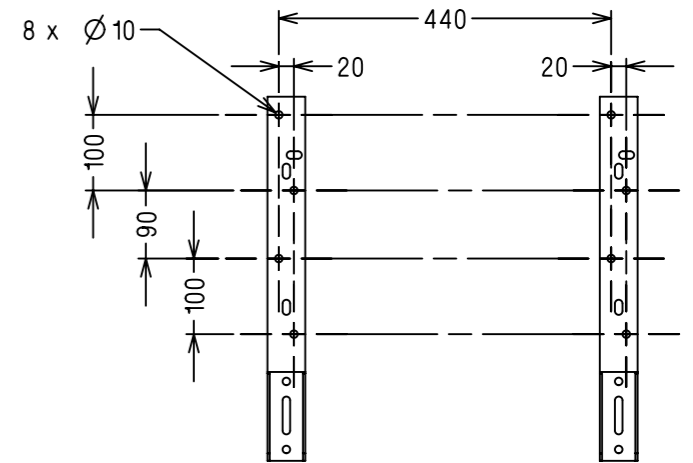
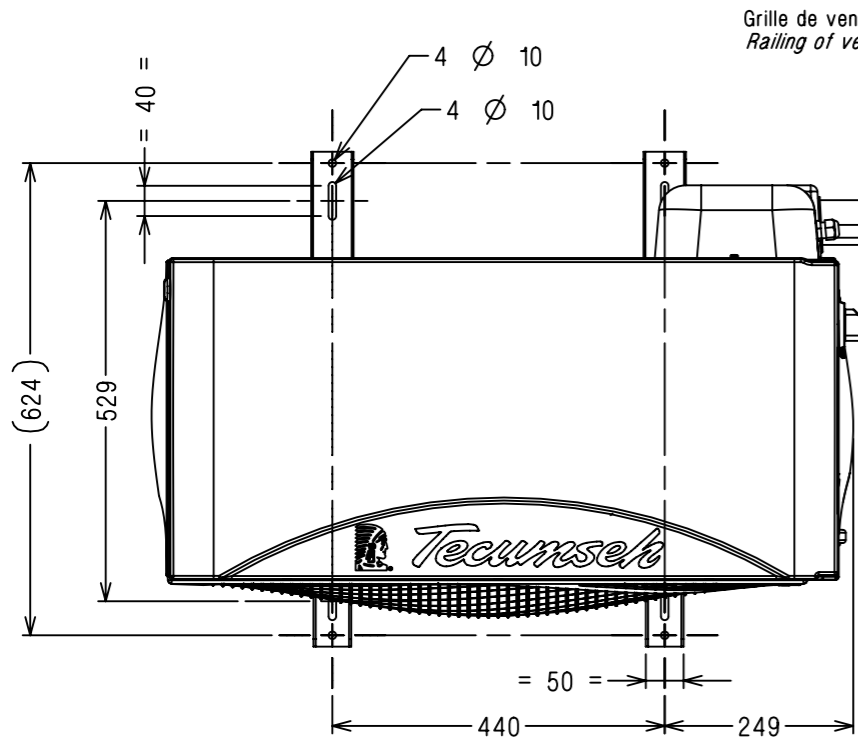


MONTAGE AU SOL
FLOOR MOUNTING

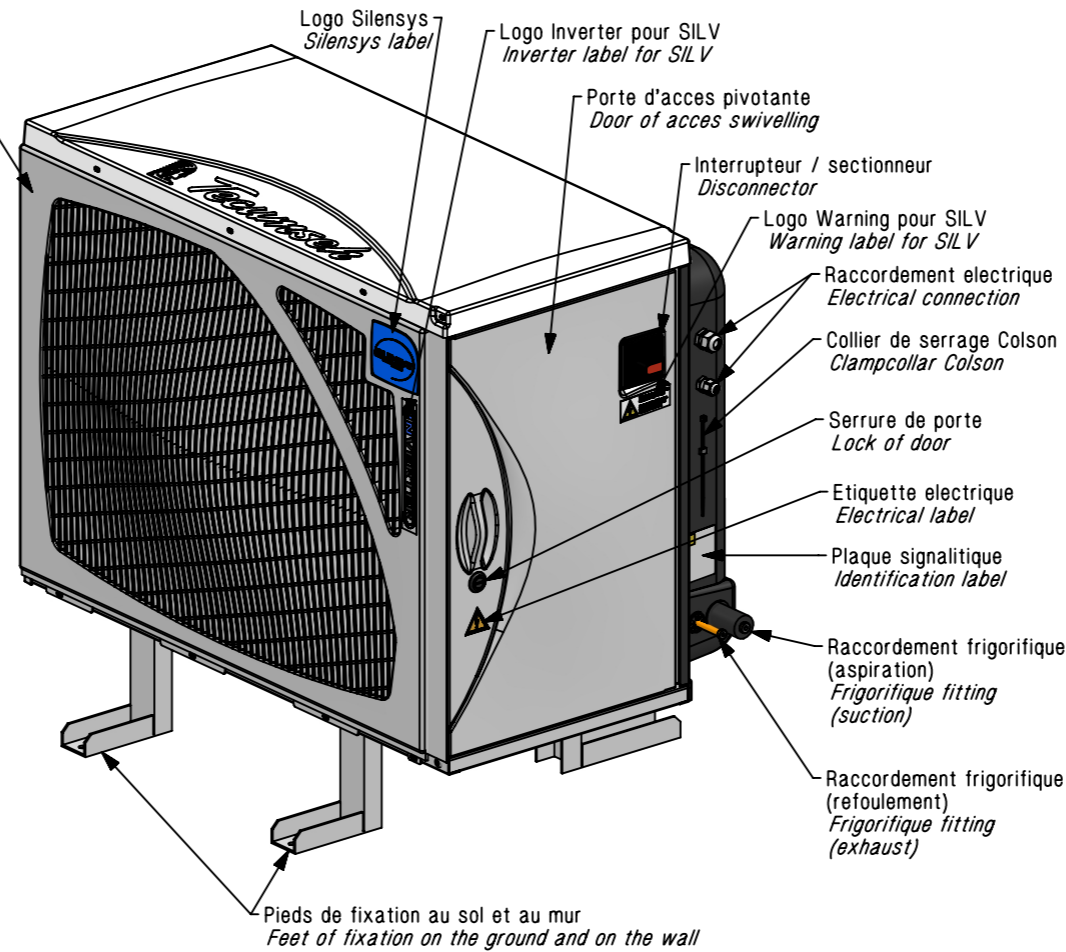
MONTAGE AU MUR
WALL MOUNTING



Pour plus de précision, se référer à la notice d'installation.
For more of precision, to refer has the note of installation.



Grille de ventilation
Railing of ventilation



Pieds de fixation au sol et au mur
Feet of fixation on the ground and on the wall

DESIGNATION			
SILAE4450Y	SILAJ4476Y	SILAJV9513Z	SILRG4445Y
SILAE4450Z	SILAJ4492Y	SILAJ45177Z (AJ ²)	SILRG4550Y
SILAE4460Z	SILAJV4492Y	SILAJV45177Z (AJ ²)	SILRG4460Y
SILAJ2432Z	SILAJ4511Y	SILAJ45197Z (AJ ²)	SILRG4476Y
SILAJ2440Z	SILAJV4511Y	SILRG2426Z	SILRG4467Z
SILAJ2446Z	SILAJ9480Z	SILRG2432Z	SILRG4480Z
SILAJ2464Z	SILAJ9510Z	SILRG2436Z	SILRG4492Z
SILAJ4461Y	SILAJ9513Z	SILRG2446Z	SILRG4512Z

COTES CRITIQUES Q.A. SYMBOLS	
★	CATEGORIE 1 CATEGORY 1
▲	CATEGORIE 2 CATEGORY 2
■	CATEGORIE 3 CATEGORY 3
■	CATEGORIE 4 CATEGORY 4
CATEGORIES DEFINIES PAR SP7121 IN ACCORDANCE WITH SPA7121	

ATTENTION DOCUMENT
STRICTEMENT CONFIDENTIEL ET PRIVE
Ce document est la propriété exclusive de
TECUMSEH EUROPE SA et renferme des informations
ayant un caractère privé et confidentiel.
Ce document est remis sous la condition formelle
que son contenu ne sera pas divulgué à un tiers,
ni reproduit, ni adapté ou publié sans le consentement
expres de TECUMSEH EUROPE et qu'il pourra être
utilisé qu'après l'autorisation écrite de ladite société.
Sur simple demande de TECUMSEH EUROPE le
present document devra lui être restitué intégralement.

Ce plan est propriété exclusive de notre société tous droits de reproduction et de diffusion réservés.
This drawing is the property of our society copyrights and publications reserved.

A.M. File no.	Ind Rev	Rep. Mark	Modifications Change content	Date Date	Visa Sign	Verif Check
EC94156	c	-	MAJ plaque signalétique	22/01/20	FB	MV
EC65870	b	-	MAJ logo + liste groupe	20/05/15	MV	SH
EC44887	a	-	Creation du plan	30/03/12	SG	YD

MATIERE :
Material: Conforme à la spécification T.P.Co. Global 08
Must comply with T.P.Co. Global Spec 08

TOLERANCES GENERALES GENERAL TOLERANCES	linéaire: straight: ± 5	angulaire: angular: ± --

ECH. Scale	ORIGINE Origin
- / -	-

SILENSYS V3 TAILLE S SILENSYS V3 SIZE S	TECUMSEH EUROPE S.A. 38090 VAULX-MILIEU
	DG9051
	Indice Revision C